



Plateau rotatif miniTURN100



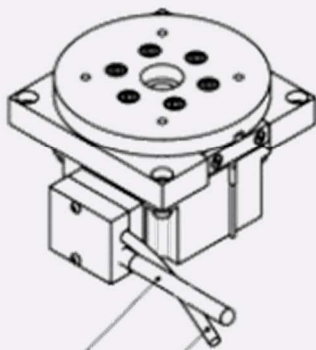
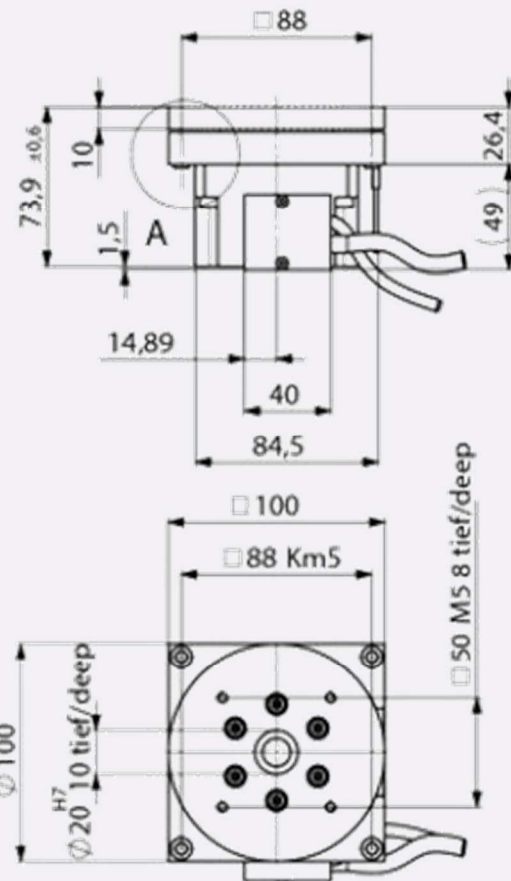
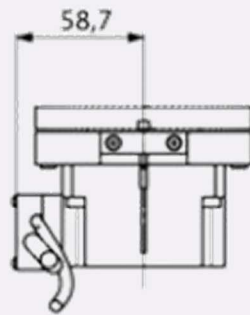
Caractéristiques	miniTURN	100-30	100-50	100-100
Protection		IP44	IP44	IP44
Températures de travail		0°C à 40°C	0°C à 40°C	0°C à 40°C
Couple max. d'entrée		3.5 Nm	4.7 Nm	6.8 Nm
Précision de répétabilité		+/- 6''	+/- 6''	+/- 6''
Tolérance de planéité		0.04 mm	0.04 mm	0.04 mm
Tolérance concentrique		0.04 mm	0.04 mm	0.04 mm
Résolution		0.006 °	0.0036°	0.0018°
Couple max. de renversement		40 Nm	40 Nm	40 Nm
Rapport (i=x:1)		30	50	100
Poids		2.11 Kg	2.11 Kg	2.11 Kg

VECTA

14 chemin du Fort
31180 Castelmaurou

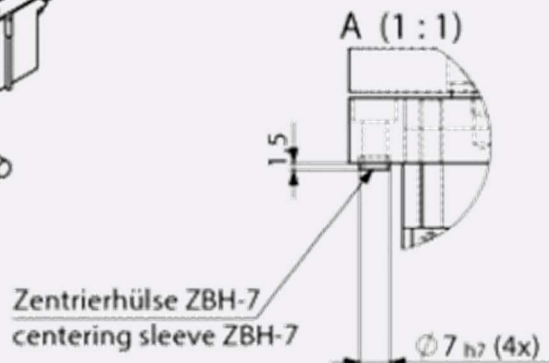
Tel : 0033.(0)5.61.08.49.49
Fax : 0033.(0)9.71.70.60.15

Email : contact@vecta.fr
www.vecta.fr



Kabel /cable Ø6,8

Kabel/cable Ø5,3



Zentrierhülse ZBH-7
centering sleeve ZBH-7