



## Plateau rotatif miniTURN80



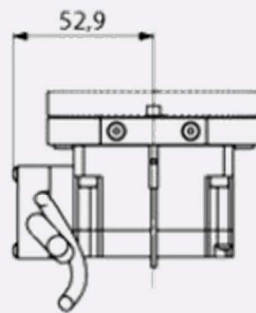
Caractéristiques	miniTURN	80-30	80-50	80-100
Protection		IP44	IP44	IP44
Températures de travail		0°C à 40°C	0°C à 40°C	0°C à 40°C
Couple max. d'entrée		1.8 Nm	2.9 Nm	4.2 Nm
Précision de répétabilité		+/- 6''	+/- 6''	+/- 6''
Tolérance de planéité		0.03 mm	0.03 mm	0.03 mm
Tolérance concentrique		0.03 mm	0.03 mm	0.03 mm
Résolution		0.006 °	0.0036°	0.0018°
Couple max. de renversement		40 Nm	40 Nm	40 Nm
Rapport (i=x:1)		30	50	100
Poids		1.55 Kg	1.55 Kg	1.55 Kg

### VECTA

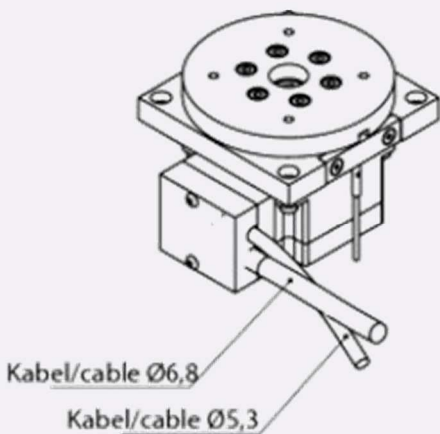
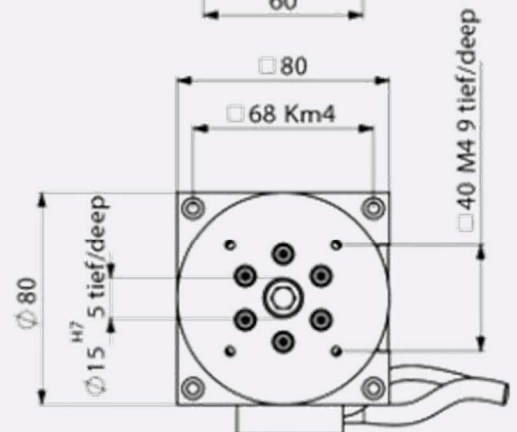
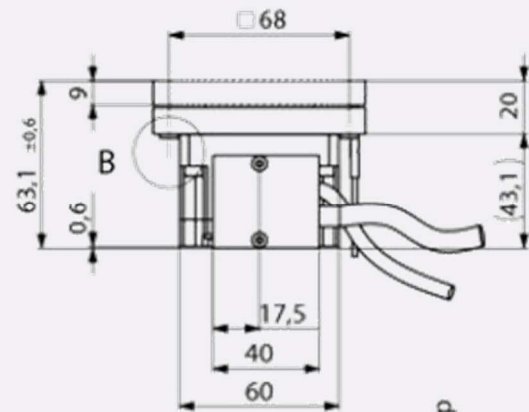
14 chemin du Fort  
31180 Castelmaurou

Tel : 0033.(0)5.61.08.49.49  
Fax : 0033.(0)9.71.70.60.15

Email : [contact@vecta.fr](mailto:contact@vecta.fr)  
[www.vecta.fr](http://www.vecta.fr)



B (2 : 1.5)



Zentrierhülse/centering sleeve ZHB9 (4x)

