



Plateaux rotatifs MDV80/100



- Jeu d'inversion réglable
- Résolution 0.5°
- Haute reproductibilité des positions
- Design compact
- Nombreux accessoires

Options et accessoires



Vernier gradué
0.5°



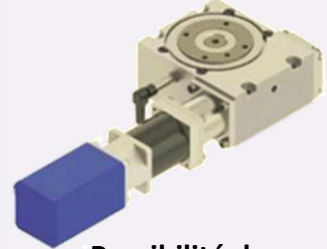
volant gradué
0.5°



Afficheur de position élec-
tronique (résolution 0.1°)
Option de RAZ

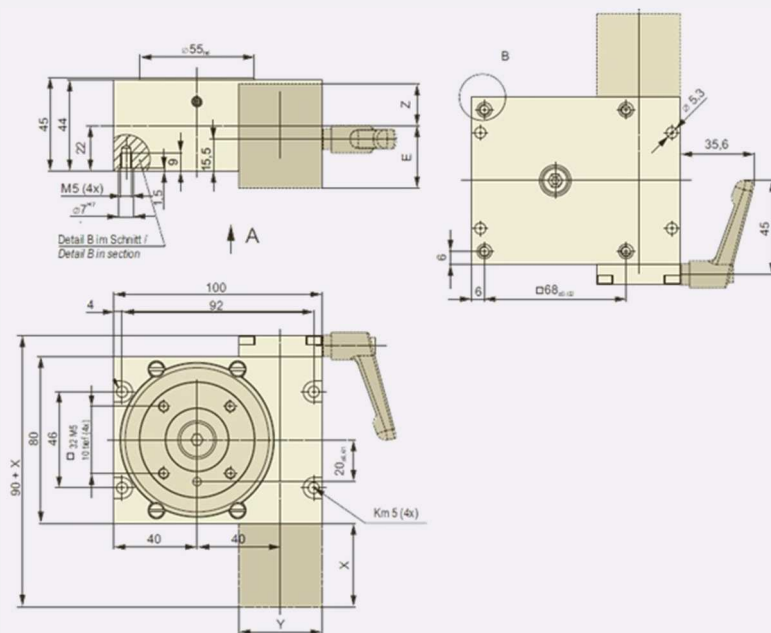


Levier de
blocage



Possibilité de
motorisation

	MDV 80/100
Plage angulaire	0° - ∞
Tolérance concentrique	± 0,02 mm
Tolérance de planéité	± 0,02 mm
Moment max. de rotation	20 Nm
Moment max. d'entrée	2,5 Nm
Force de clamage	20 Nm
Dimension	80 x 100 x 45 mm
Poids	1,5 kg
Rapport	i = 40 : 1
Jeu d'inversion	± 0,1°



VECTA

14 chemin du Fort
31180 Castelmaurou

Tel : 0033.(0)5.61.08.49.49
Fax : 0033.(0)9.71.70.60.15

Email : contact@vecta.fr
www.vecta.fr

Options	X	Y	Z	E	Poids
Vernié gradué	29	32,4	11,7	11,7	50 g
Volant gradué	60	52	26	26	110 g
Indicateur de pos. vernié	54	40	30,5	22	200 g
Indicateur de pos. volant	85	52	30,5	26	260 g
Motorisé	183	42,3	21,2	21,2	840 g