



Plateaux rotatifs MDV55, MDV80

MDV 55

MDV 80



/ Type

Plage angulaire

Tolérance concentrique

Tolérance de planéité

Moment max. de rotation

Moment max. d'entrée

Force max. de clamage

Dimensions

Poids

MDV 55

0° - ∞

± 0,02 mm

± 0,02 mm

5 Nm

1,5 Nm

10 Nm

∅ 55 mm, H 35 mm

610 g

MDV 80

0° - ∞

± 0,03 mm

± 0,03 mm

5 Nm

2,5 Nm

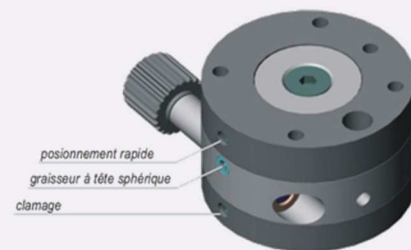
10 Nm

∅ 80 mm, H 42 mm

1600 g

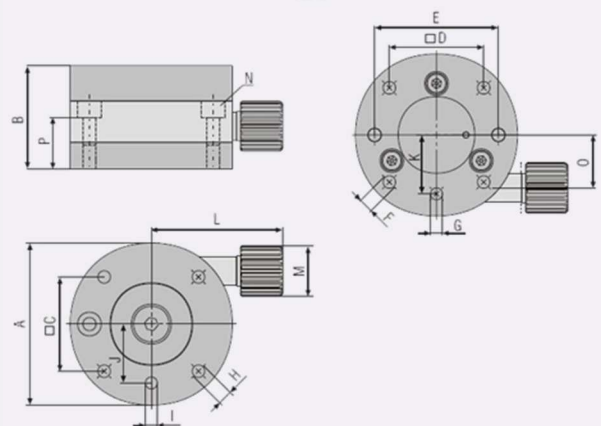


Indicateur de position en option



/ Dimensions

MDV	55	55 digital	80	80 digital
∅ A _{h6}	55	55	80	80
B	35	35	42	42
C	32	32	40	40
D	32	32	40	40
E	42	42	60	60
F	M5	M5	M5	M5
∅ G ^{H7}	4	4	4	4
H	M5	M5	M5	M5
∅ I ^{H7}	4	4	4	4
J ± 0,02 mm	20	20	30	30
K ± 0,02 mm	20	20	30	30
L	44,5	70	59	79,5
∅ M	17	36	23,4	36
N	Km4	Km4	Km5	Km5
O	18	18	26	26
P	17,5	17,5	24	24



VECTA

14 chemin du Fort
31180 Castellauro

Tel : 0033.(0)5.61.08.49.49
Fax : 0033.(0)9.71.70.60.15

Email : contact@vecta.fr
www.vecta.fr