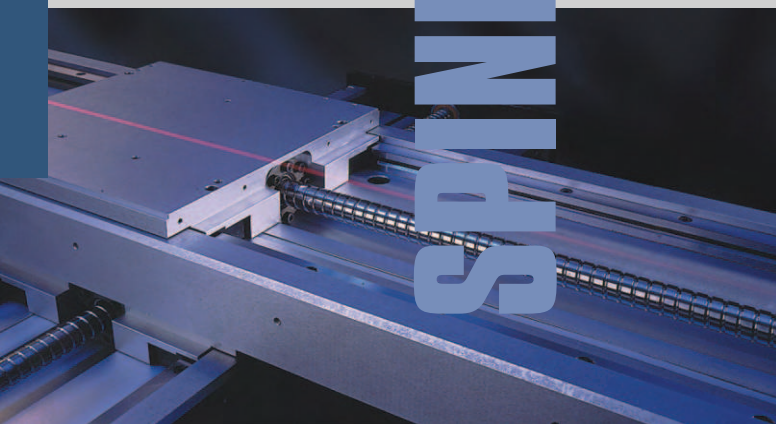


Positioniereinheiten

Positioning units

SPINDELANTRIEB
SPINDELANTRIEB
SPINDELANTRIEB

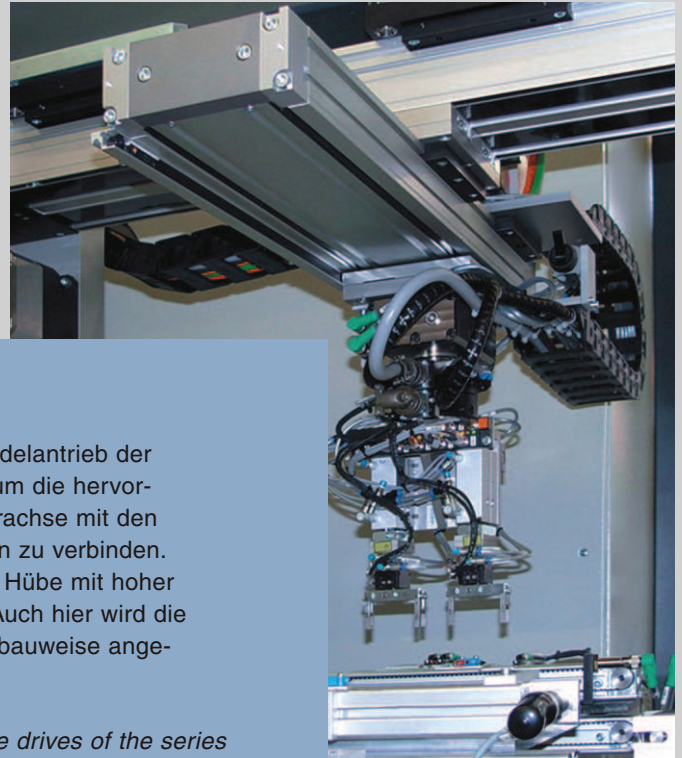


... mit Spindeltrieb
... with spindle drive

Spindeltrieb / <i>Spindle drive</i> _____	76
profiLINE _____	78
X-Y Aufbau profiLINE / <i>X-Y assembly profiLINE</i> _____	88
Motoranbauvarianten / <i>Motor attachment variants</i> _____	89
Für besondere Fälle / <i>For special cases</i> _____	90

Spindelantrieb

Spindle drive



Die IEF Positioniereinheiten mit Spindelantrieb der Serie **profiLINE** wurden entwickelt, um die hervorragenden Eigenschaften einer Linearachse mit den Charakteren eines Präzisionsschlittens zu verbinden. Diese Eigenschaften vereinen große Hübe mit hoher Präzision, bei großen Belastungen. Auch hier wird die ausgereifte und bekannte IEF Modulbauweise angewandt.

*The IEF positioning units with spindle drives of the series **profiLINE** was developed to connect the best characteristics of a linear axis with the advantages of a precision slide. High strokes, high precision and high load are only some of these advantages. Here we integrated the perfected type and well known IEF modular style.*

Merkmale profiLINE 50, 70

- geschliffene Schlittenteile aus Werkzeugstahl garantieren hohe Systemgenauigkeit
- zentraler Schmieranschluß zur servicefreundlichen Erhöhung der Lebensdauer

Merkmale profiLINE 115, 140, 200

- bearbeitetes Aluminiumprofil mit Profilschienenführungen ergeben ein steifes Führungssystem mit hohen Tragzahlen und hohen Ablaufgenauigkeiten
- Abdeckung mittels Profildeckel und Dichtlippensystem ermöglicht ein geschlossenes System ohne Hubverlust
- verschiedene Spindelsteigungen erlauben optimale Anpassungen an die Kundenapplikationen Anpassungen an die Kundenapplikationen

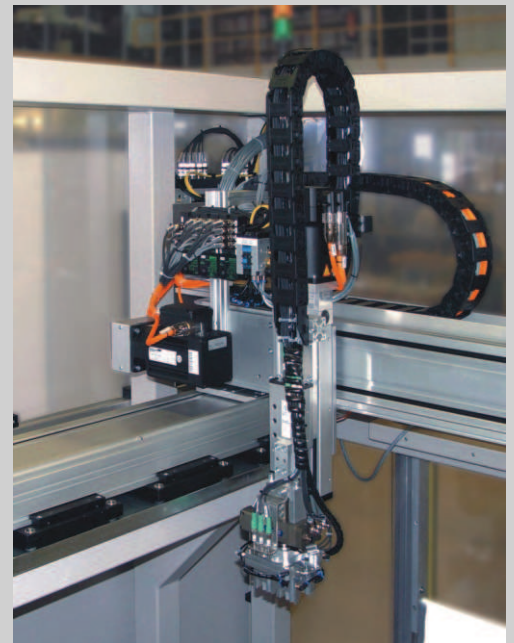
Features profiLINE 50, 70

- Ground slide body made of tool steel guarantees high system accuracy
- centered greasing connection for lifetime increasing

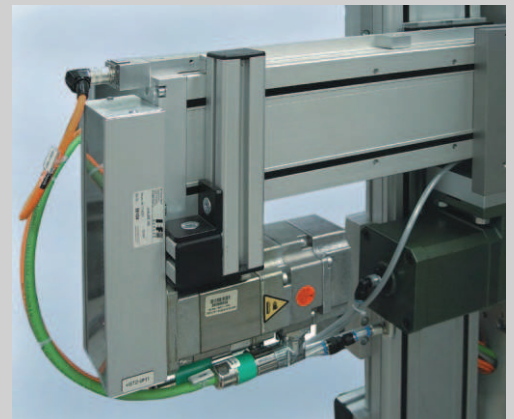
Features profiLINE 115, 140, 200

- drawn aluminium extruded section for high accuracy and high load
- seals allows a closed system without stroke loss
- a variety of spindle pitches allows optimum customisations

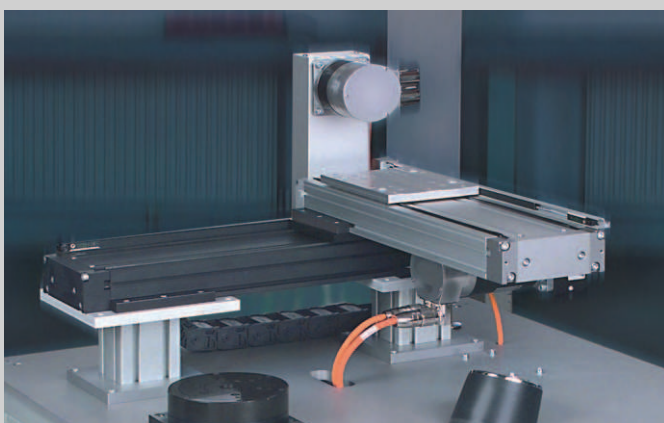
Produkt <i>Product</i>	max. Hub <i>max. Stroke</i>	Genauigkeit <i>Accuracy</i>	Belastung <i>Load max.</i>
profiLINE 50 	175 mm	+/-5 µm	15 kg
profiLINE 70 	485 mm	+/-3 µm	20 kg
profiLINE 115 	1200 mm	+/-20 µm	300 kg
profiLINE 140 	1440 mm	+/-20 µm	300 kg
profiLINE 200 	1740 mm	+/-20 µm	500 kg



■ profiLINE 3 -Achse Anwendung
profiLINE 3-axes application



■ Radmessen mit profiLINE
Wheel gauging with profiLINE



■ profiLINE X-Y-Aufbau
profiLINE X-Y-system

Technische Daten
Technical Data

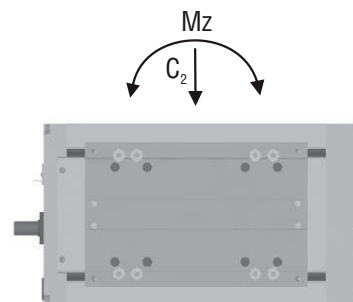
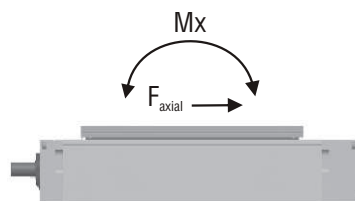
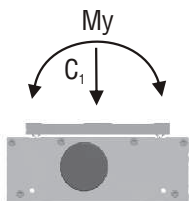


profiLINE 50



profiLINE 70

Hub [mm] <i>Stroke [mm]</i>	25/75/125/175	35/85/185/285/385/485
Gewicht [kg] Grundschlitten <i>Weight [kg] basic slide</i>	0,9 (25 mm Hub/stroke)	2,65 (35 mm Hub/stroke)
Gewichtszunahme [kg pro 50/100 mm Hub] <i>Weight increase [kg per 50/100 mm stroke]</i>	0,18	63
Mögliche Spindelsteigung [mm] <i>Possible spindle pitch [mm]</i>	1 / 6	5 / 10
Wiederholgenauigkeit [µm] <i>Repeatability accuracy [µm]</i>	+/- 5	+/- 3
Ablaufgenauigkeit [µm / mm] <i>Run-off accuracy [µm / mm]</i>	≤ 25 / 175	≤ 15 / 300
Max. Spindeldrehzahl [1/min] <i>Max. Spindle speed [1/min]</i>	6000	4000
Positioniergenauigkeit [µm] <i>Positioning accuracy [µm]</i>	≤ 60	≤ 25
Flächenträgheitsmoment des Grundkörpers <i>Geometrical moment of inertia from the basic body</i>		
I _x	6.085 mm ⁴	20.536 mm ⁴
I _y	61.919 mm ⁴	280.543 mm ⁴
C ₁	1500 N	2000 N
C ₂	1500 N	2000 N
F _{axial}	500 N	1500 N
M _x	30 Nm	100 Nm
M _y	80 Nm	150 Nm
M _z	30 Nm	100 Nm



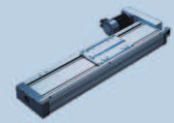
Technische Daten
Technical Data



profiLINE 115

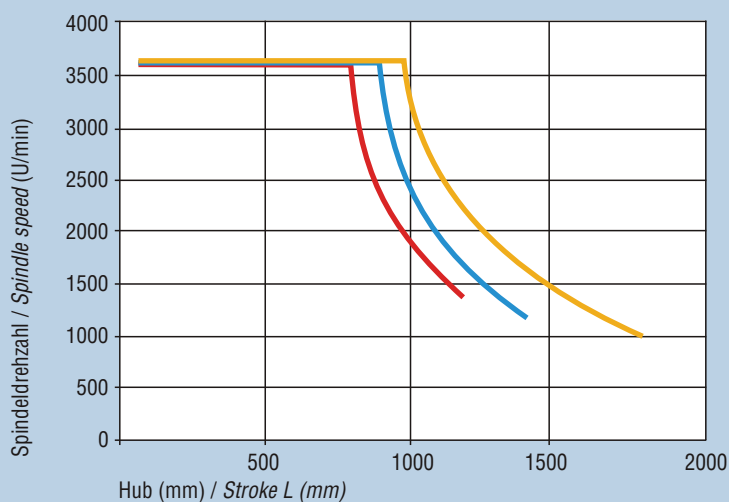


profiLINE 140



profiLINE 200

Hub [mm] (Hubabstufung 30 mm) <i>Stroke [mm]</i>	60-1200	60-1440	60-1740
Temperaturbereich [°C] <i>Temperature range [°C]</i>	0-60	0-60	0-60
Gewicht [kg] Grundschlitten 60 mm Hub <i>Weight [kg] basic slide 60 mm stroke</i>	6,2	7,1	13,4
Gewichtszunahme [kg] pro 60 mm Länge <i>Weight increase [kg] per 60 mm length</i>	0,63	0,76	1,2
Mögliche Spindelsteigung [mm] <i>Possible spinale pitch [mm]</i>	5/10/16	5/10/20	5/10/20/25
Wiederholgenauigkeit [µm] <i>Repeatability accuracy [µm]</i>	+/- 20	+/- 20	+/- 20
Ablaufgenauigkeit [µm/500 mm] <i>Run-off accuracy [µm/500 mm]</i>	≤ 40	≤ 40	≤ 40
Spindelsteigungsfehler [µm/300 mm] <i>Spindle pitch error [µm/300 mm]</i>	≤ 50	≤ 50	≤ 50
Tragzahl Linearführungssystem dyn./stat. [kN] <i>Load rating linear bearings dyn./stat. [kN]</i>	29/48	29/48	89/152
Flächenträgheitsmoment des Grundkörpers <i>Geometrical moment of inertia from the basic body</i>			
I _x	424.993 mm ⁴	556.861 mm ⁴	1.522.860 mm ⁴
I _y	3.039.568 mm ⁴	5.990.836 mm ⁴	19.324.203 mm ⁴
C ₁	3000 N	3000 N	5000 N
C ₂	3000 N	3000 N	5000 N
F _{axial}	2000 N	3000 N	5000 N
M _x	210 Nm	250 Nm	600 Nm
M _y	180 Nm	250 Nm	600 Nm
M _z	210 Nm	250 Nm	600 Nm

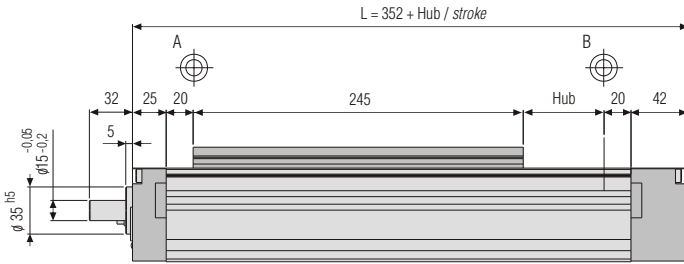


- **profiLINE 115**
Spindel / Spindle ϕ 16 mm
- **profiLINE 140**
Spindel / Spindle ϕ 20 mm
- **profiLINE 200**
Spindel / Spindle ϕ 25 mm

■ Max. zulässige
Spindeldrehzahl
*max. allowed
spindle speed*

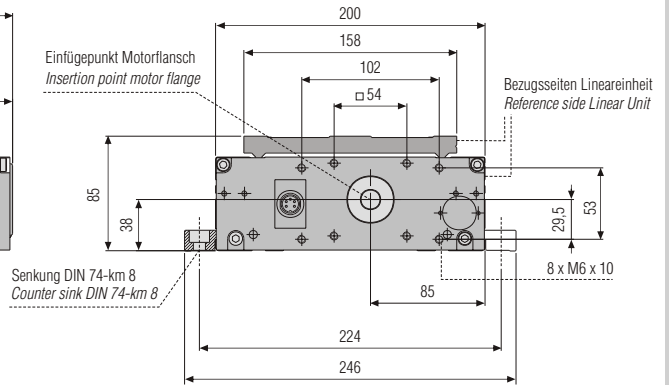
profiLINE 200

Motoranbauvariante 0, ohne Endschalter / *Motor attachment variant 0, without limited switch*

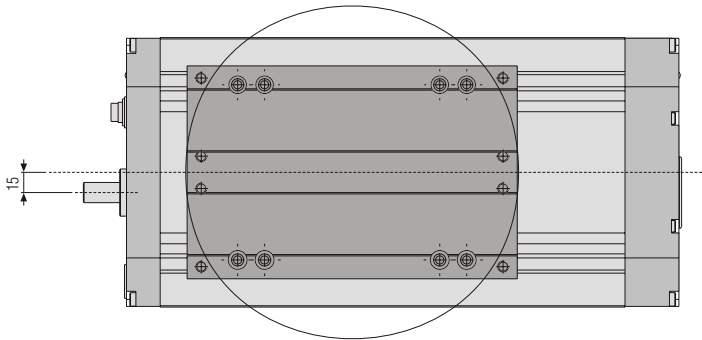


A, B: induktive Hubbegrenzungsschalter (PNP-Öffner)
 A: induktive Referenzschalter (PNP-Öffner)
 A, B: Inductive Limit Switches (PNP opener)
 A: Inductive Reference Switches (PNP opener)

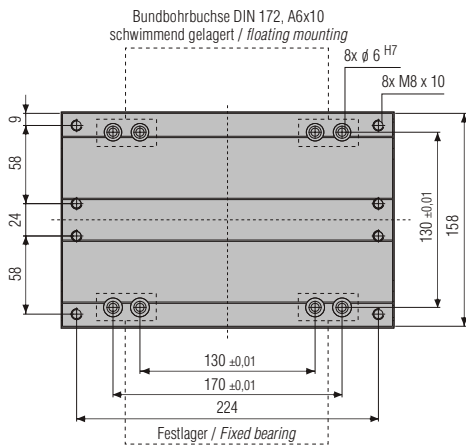
zusätzliche Schalter auf Anfrage
additional switches on demand



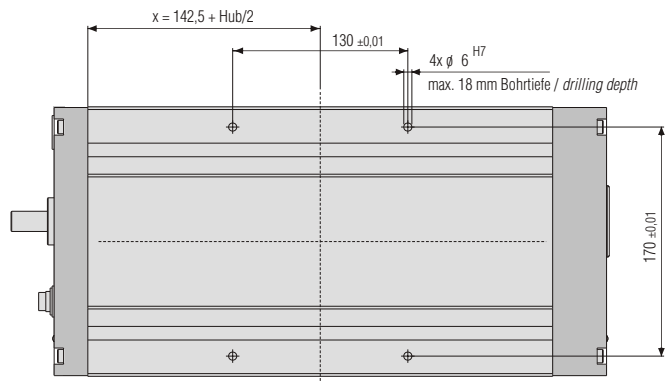
A:



A: Montage Bohr-Stiftbild
 A: Assembly drill-pin profile



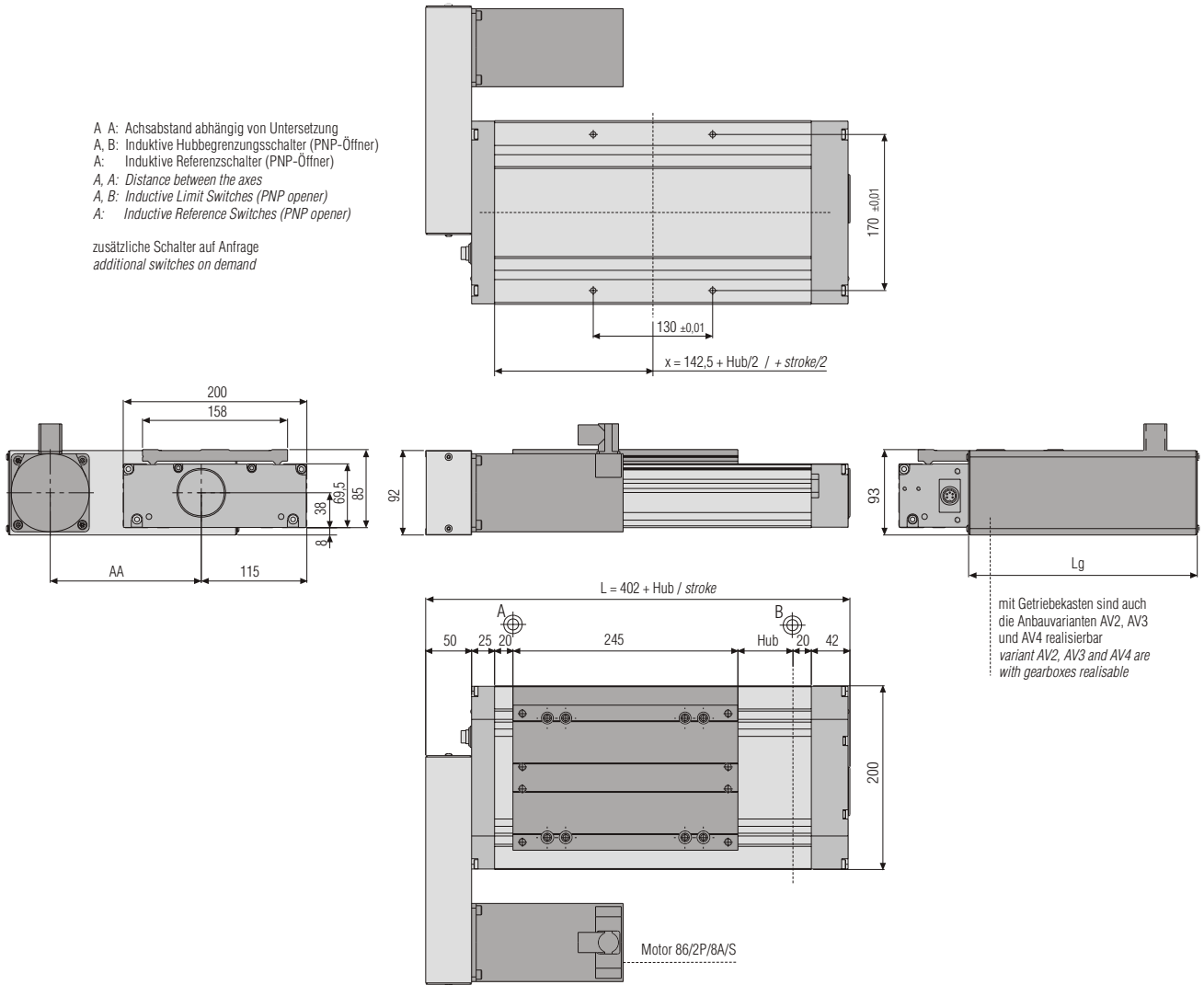
Ansicht Unterseite
 Bottom view



Motoranbauvariante 1 / Motor attachment variant 1

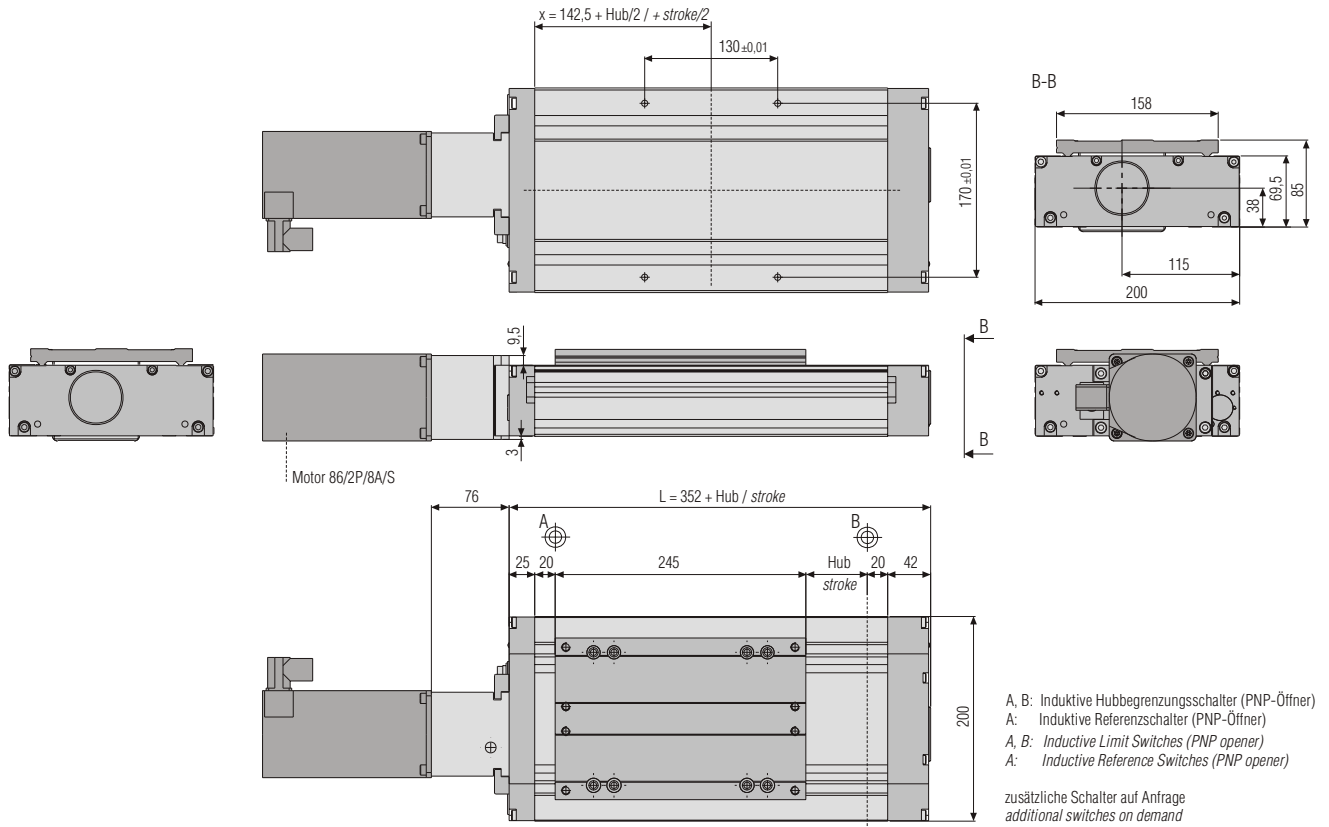
- A A: Achsabstand abhängig von Untersetzung
- A, B: Induktive Hubbegrenzungsschalter (PNP-Öffner)
- A: Induktive Referenzschalter (PNP-Öffner)
- A, A: Distance between the axes
- A, B: Inductive Limit Switches (PNP opener)
- A: Inductive Reference Switches (PNP opener)

zusätzliche Schalter auf Anfrage
additional switches on demand

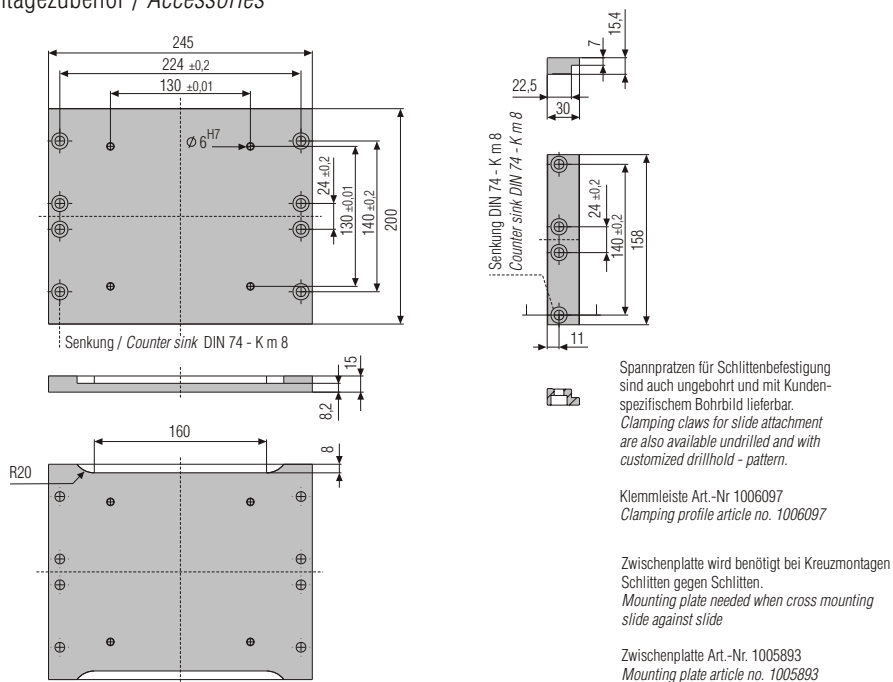


mit Getriebekasten sind auch die Anbauvarianten AV2, AV3 und AV4 realisierbar
variant AV2, AV3 and AV4 are with gearboxes realisable

Motoranbauvariante 5 / Motor attachment variant 5

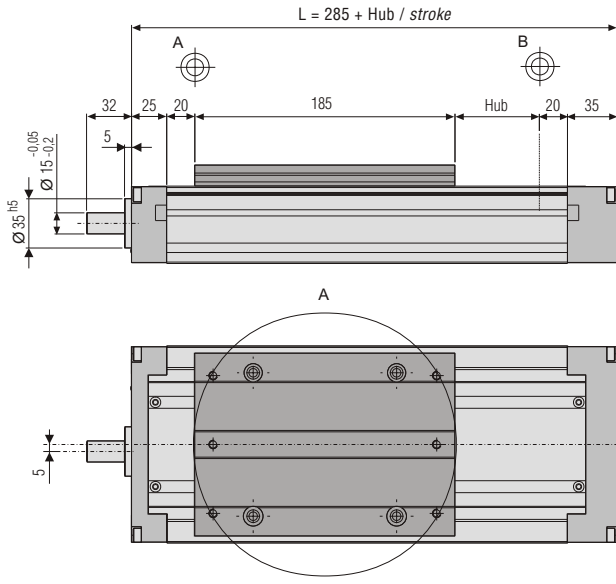


Montagezubehör / Accessories



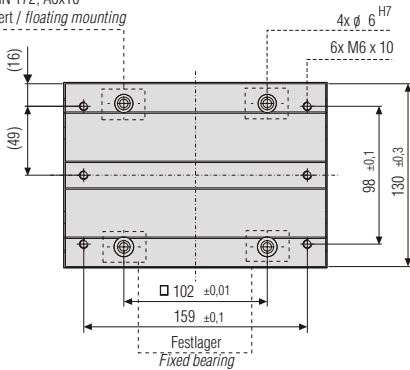
profiLINE 140

Motoranbauvariante 0, ohne Endschalter / Motor attachment variant 0, without limited switch

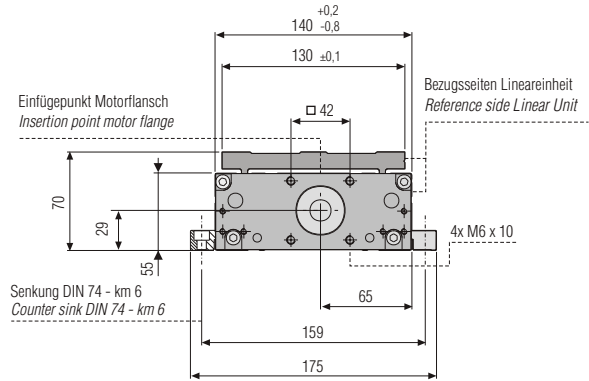


A: Montage und Bohr- Stiftdetail
A: Assembly and drill- pin profile

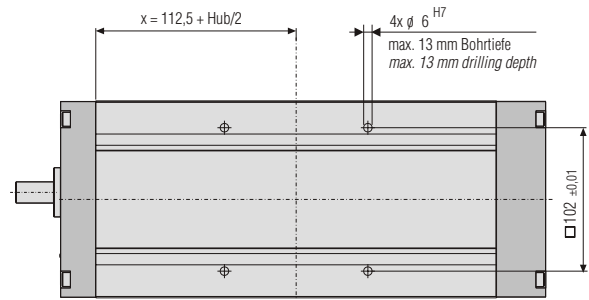
Bundbohrbuchse DIN 172, A6x10
schwimmend gelagert / floating mounting



Festlager
Fixed bearing



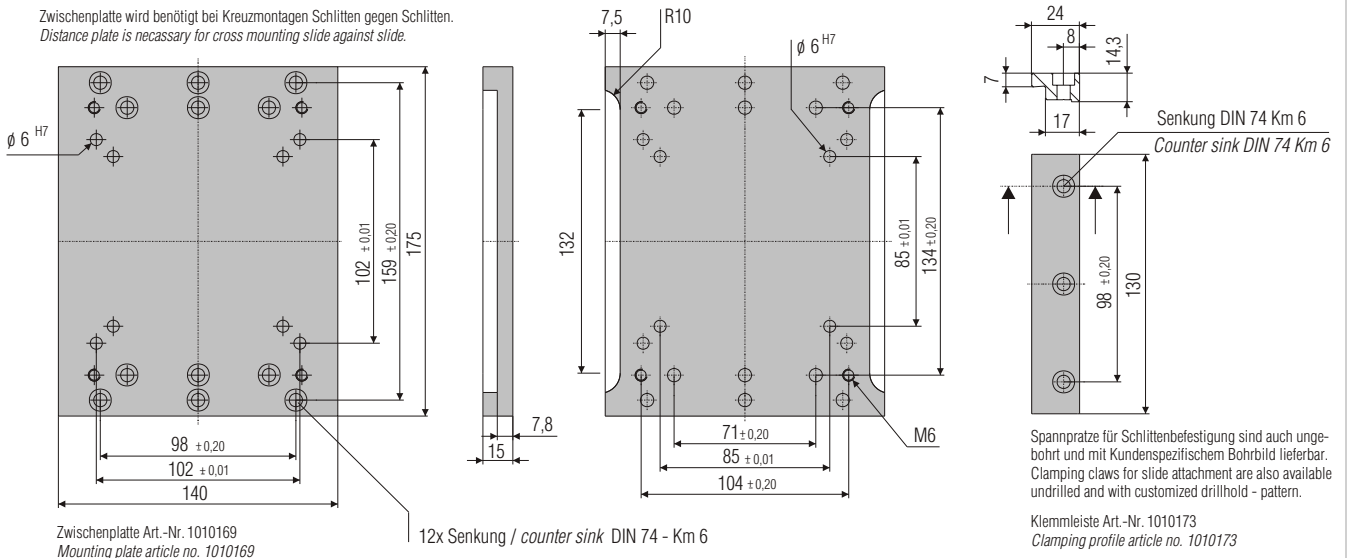
Ansicht Unterseite / Bottom view



A,B: Induktive Hubbegrenzungsschalter (PNP-Öffner)
L: Länge Lineareinheit
A,B: Inductive Limit Switches (PNP opener)
L: Length of Linear Unit

Montagezubehör / Accessories

Zwischenplatte wird benötigt bei Kreuzmontagen Schlitzen gegen Schlitzen.
Distance plate is necessary for cross mounting slide against slide.



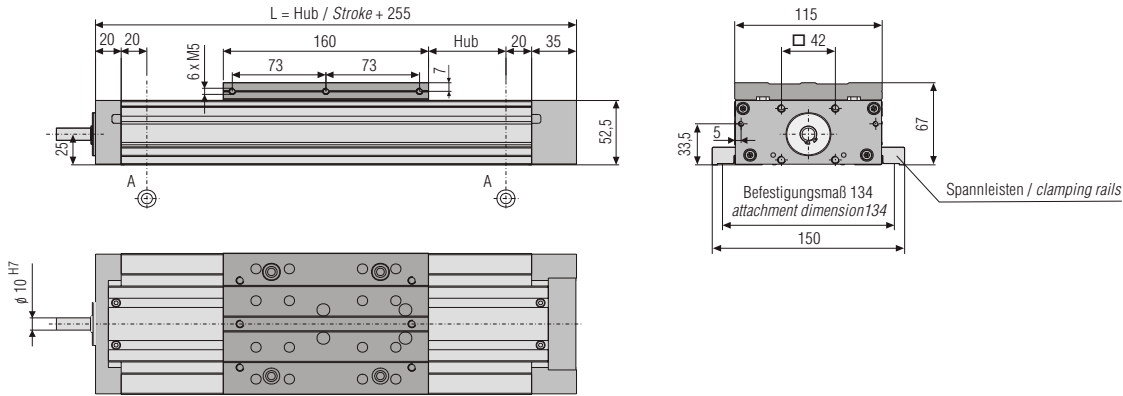
Zwischenplatte Art.-Nr. 1010169
Mounting plate article no. 1010169

12x Senkung / counter sink DIN 74 - Km 6

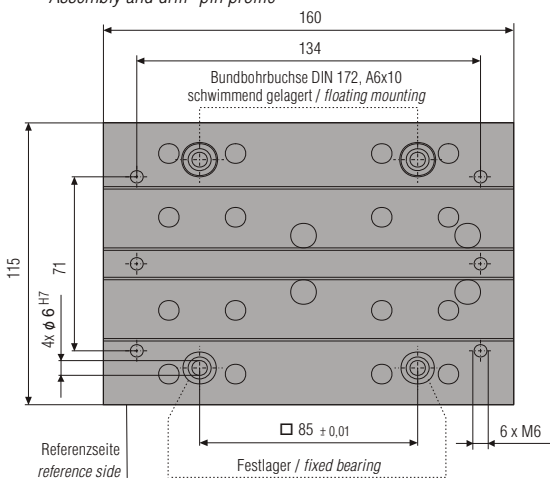
Klemmleiste Art.-Nr. 1010173
Clamping profile article no. 1010173

profiLINE 115

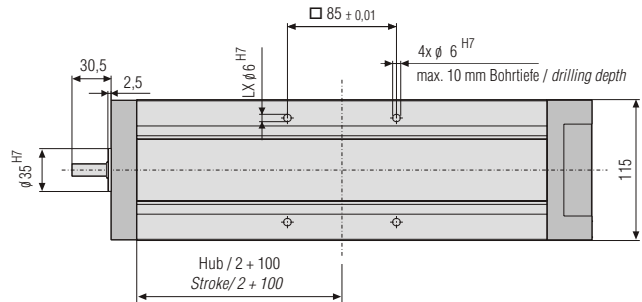
Motoranbauvariante 0, ohne Endschalter / *Motor attachment variant 0, without limited switch*



Montage und Bohr- Stiftbild
Assembly and drill- pin profile



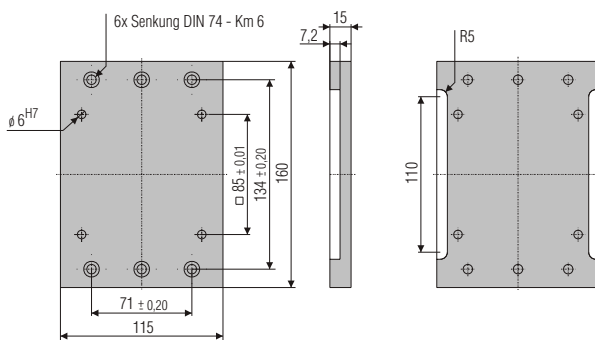
Ansicht Unterseite
Bottom view



L: Länge Lineareinheit
L: Length of Linear Unit

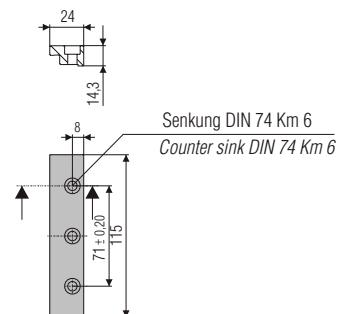
A,A: Induktive Hubbegrenzungsschalter (PNP-Öffner)
A,A: Inductive Limit Switches (PNP opener)

Montagezubehör / *Accessories*



Zwischenplatte wird benötigt bei Kreuzmontagen Schlitzen gegen Schlitzen.
Distance plate is necessary for cross mounting slide against slide.

Zwischenplatte Art.-Nr. 1028971
Distance plate article no. 1028971

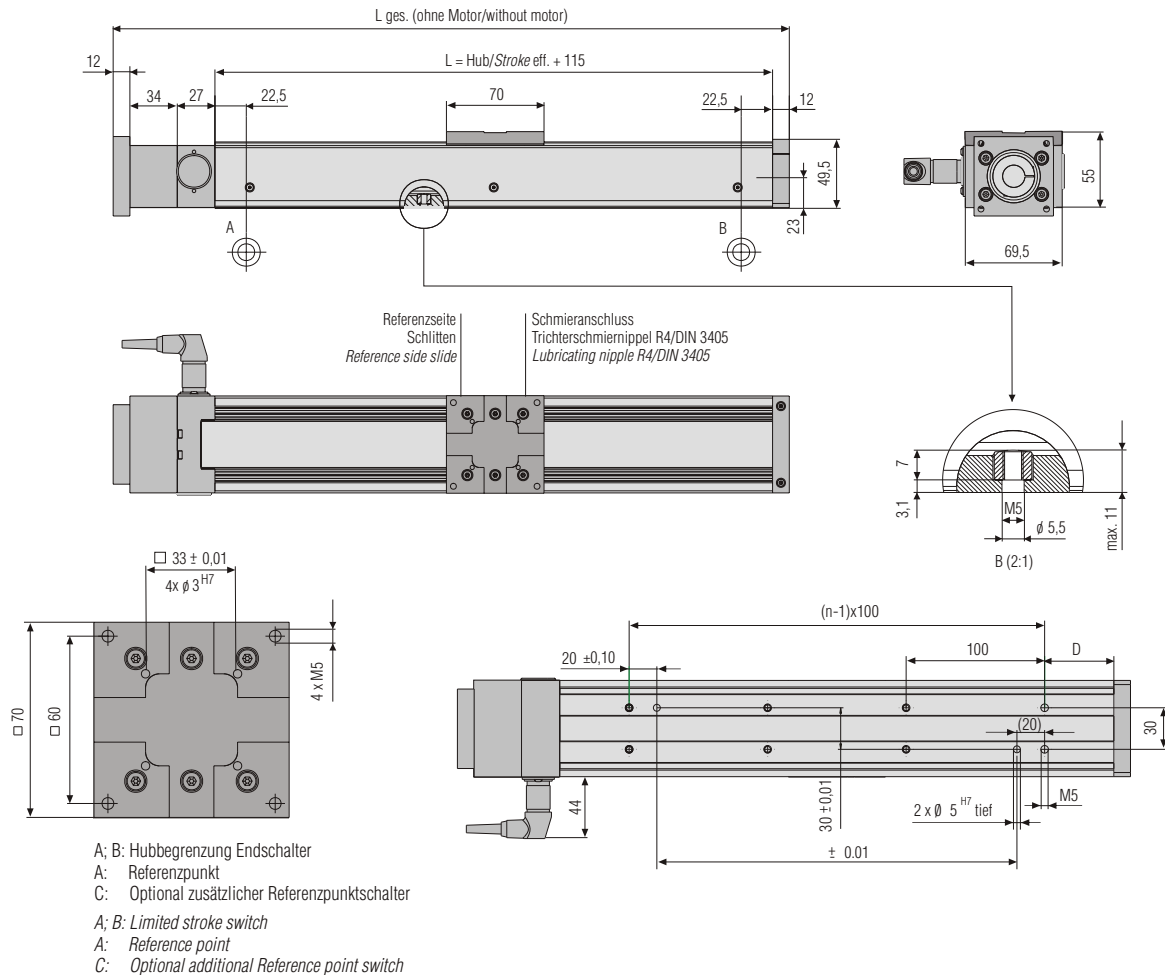


Spannpratze für Schlittenbefestigung sind auch ungebohrt und mit kundenspezifischem Bohrhold lieferbar.
Clamping claws for slide attachment are also available undrilled and with customized drillhold - pattern.

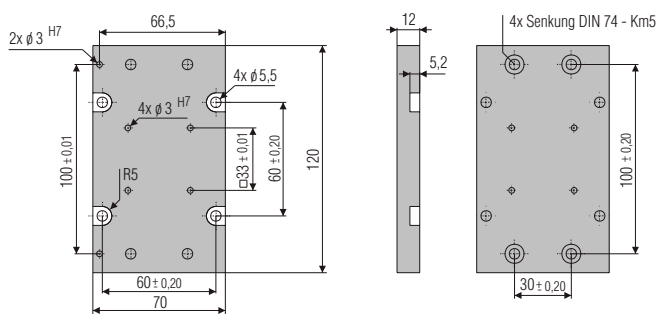
Klemmleiste Art.-Nr. 1028966
Clamping profile article no. 1028966

profiLINE 70

Motoranbauvariante 5 / Motor attachment variant 5



Montagezubehör / Accessories



Zwischenplatte wird benötigt bei Kreuzmontagen
1x bei Schlitten gegen Grundkörper = Gesamthöhe 122 mm
2x bei Schlitten gegen Schlitten = Gesamthöhe 134 mm
Distance plate is necessary for cross mountings
1x at slide against basic body = total height 122 mm
2x at slide against slide = total height 134 mm

Zwischenplatte Art.-Nr. 1031426
Distance plate article no. 1031426

Längen und Hübe / Lengths and strokes

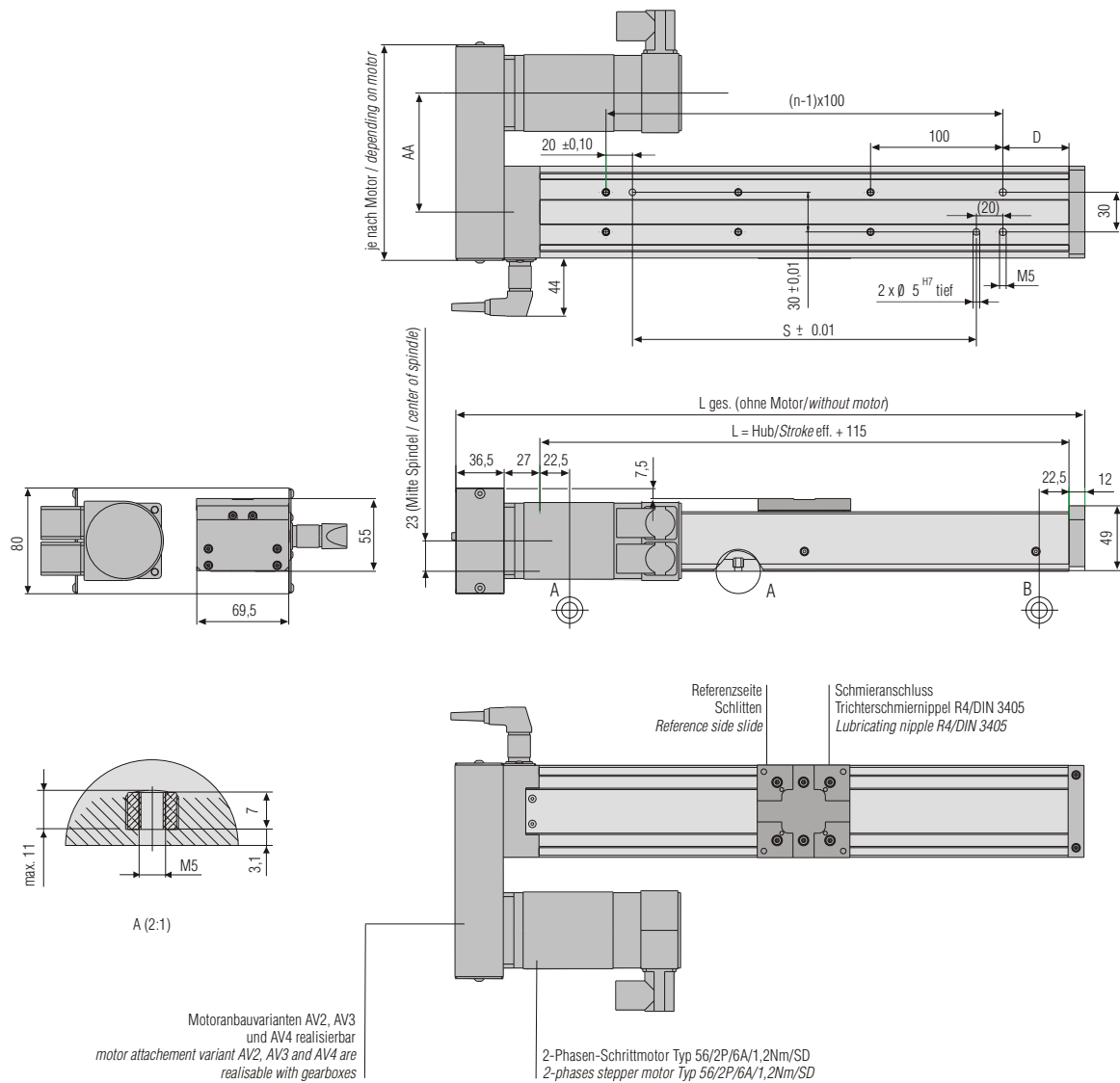
Hub / Stroke	L	D	Lges.	n	S
35	150	25	235	2	60
85	200	50	285	2	60
185	300	50	385	3	160
285	400	50	485	4	260
385	500	50	585	5	360
485	600	50	685	6	460

Weitere Informationen wie
z.B. Zeichnungen und verschiedene
Anbauvarianten erhalten
Sie auf Anfrage oder unter www.ief.de

Further informations, for example,
drawings and different installation
variants are available on demand or
at www.ief-werner.de

profiLINE 70

Motoranbauvariante 1 / Motor attachment variant 1



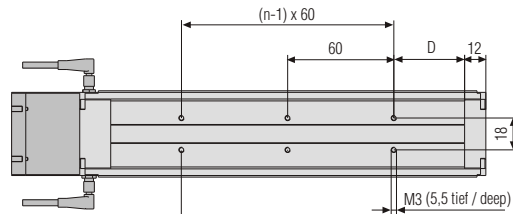
Längen und Hübe / Lengths and strokes

Hub / Stroke	L	D	Lges.	n	S
35	150	25	225,5	2	60
85	200	50	275,5	2	60
185	300	50	375,5	3	160
285	400	50	475,5	4	260
385	500	50	575,5	5	360
485	600	50	675,5	6	460

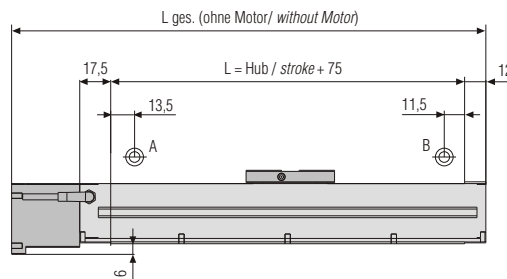
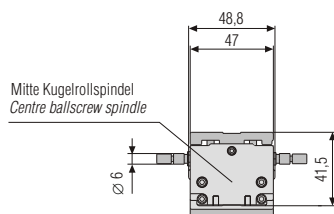
profiLINE 50

Motoranbauvariante 5 / Motor attachment variant 5

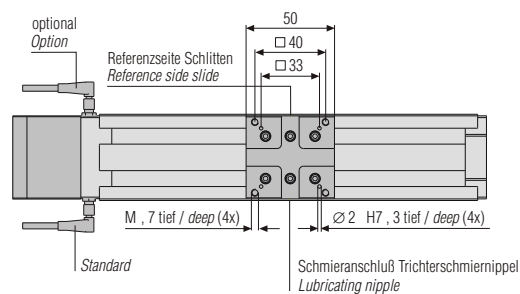
Anbauvarianten 1-4 nicht verfügbar
Variants 1-4 not available



Achtung max. Einschraubtiefe
5,5mm bei allen Befestigungsbohrungen
Attention, max. screw in depth
5,5mm on all bore holes

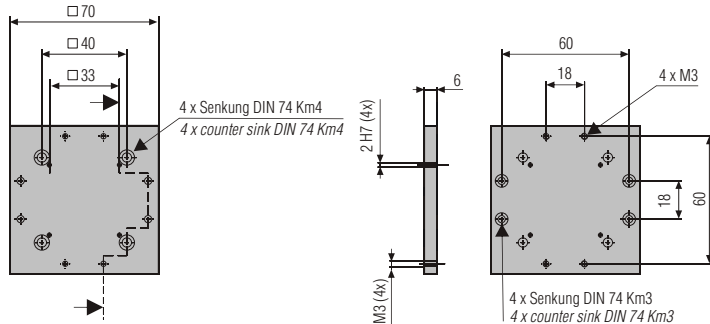


A; B: Hubbegrenzung Endschalter
A : Referenzpunkt
ML = Motorlänge
A; B: stroke limit, limit switch
A : Reference point
ML = Motor length



Bohrungen und Gewinde +/-0,1 / Boreholes and threads +/-0,1
Passungen +/-0,01 / Fittings +/-0,01

Montagezubehör / Accessoires



Zwischenplatte wird benötigt bei Kreuzmontagen
1x bei Schlitzen gegen Grundkörper = Gesamthöhe 89 mm
2x bei Schlitzen gegen Schlitzen = Gesamthöhe 95 mm
Distance plate is necessary for cross mountings
1x at slide against basic body = total height 89 mm
2x at slide against slide = total height 95 mm

Zwischenplatte Art.-Nr. 1050242
Distance plate article no. 1050242

Bohrungen und Gewinde +/-0,1
Boreholes and threads +/-0,1

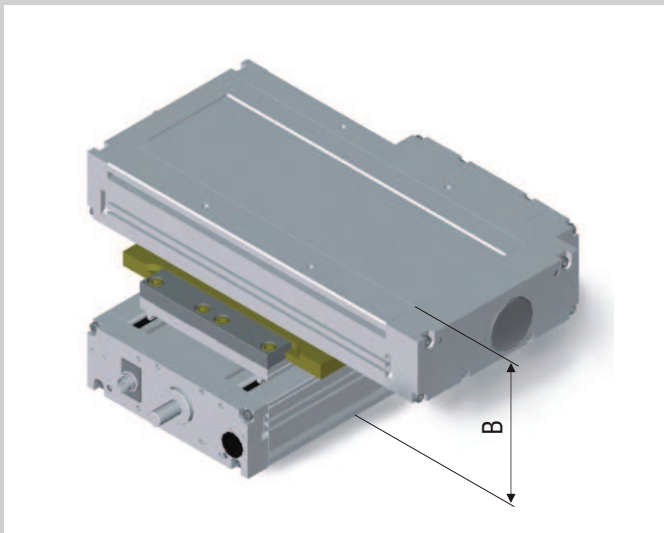
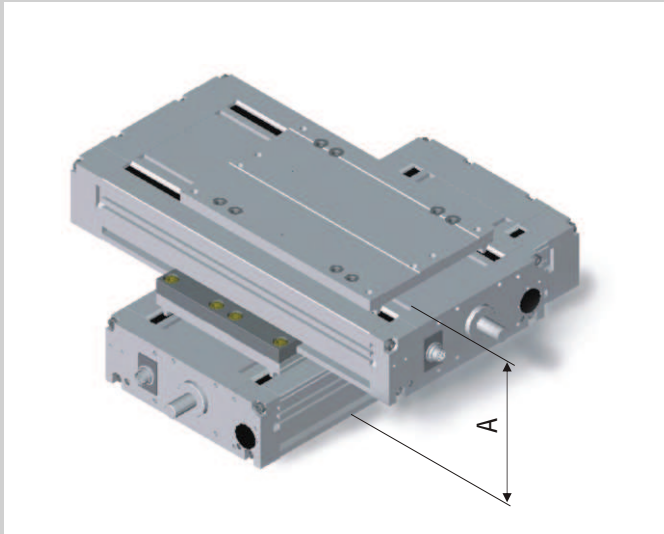
Passungen +/-0,01
Fittings +/-0,01

Längen und Hübe / Lengths and strokes

Hub / Stroke	L	D	L ges.	n
25	100	20	168	2
75	150	15	218	3
125	200	40	268	3
175	250	35	318	4

X-Y Aufbau profiLINE

X-Y assembly profiLINE



profiLINE	115	140	200
A [mm]	134	140	170
B [mm]	149	155	185

Befestigungssatz

profiLINE wird mittels Klemmprofilen auf die Montagefläche gespannt. Es stehen Spannelemente mit Standardbohrbild bzw. Profilleisten als Meterware zur Verfügung.

Ist eine Befestigung aus Platzgründen nicht möglich, können Befestigungsbohrungen im Basiskörper eingebracht werden.

Die Kreuzmontage (Basiskörper auf Schlitten) erfolgt mittels Klemmleisten. Für die Montage - Schlitten auf Schlitten - wird eine zusätzliche Zwischenplatte benötigt.

Attachment set

profiLINE is assembled using a clamping profile on the frame. There are clamping elements with standardized holes or profiles with customized lengths.

If an assembly with clamping profiles is not possible, holes will be integrated in the basic frame.

We can assemble a basic frame with a slide to cross mounting by using clamping profiles. For the slide to slide mounting an additional plate is used.

■
 Profilleiste mit kundenspezifischen Bohrungen
 Clamping profiles with customized borings



Motoranbauvarianten

Motor attachment variants

■
Variante 0
Variant 0



■
Variante 1
Variant 1



■
Variante 2
Variant 2



■
Variante 3
Variant 3



■
Variante 4
Variant 4



■
Variante 5
Variant 5



Motoranbauvarianten Spindeltrieb

Motor Attachment variants spindle drive

Übersetzungsverhältnis Transmission ratio	mögliche Varianten possible variants
$i = 1:1$	1 - 5
$i = 2:1$	1 - 4
$i = 2,5:1$	1 - 4

Die Motoren werden entweder direkt oder über ein nahezu spielfreies Riemengetriebe angebaut. Verschiedene Anbauvarianten und Übersetzungsverhältnisse stehen zur Wahl.

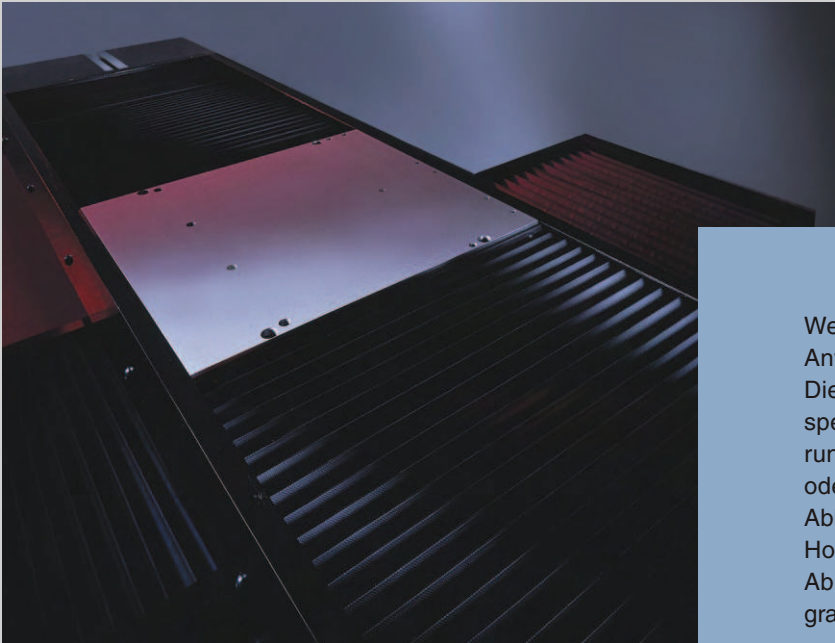
Anbauart und Übersetzungsverhältnis können auch nachträglich problemlos geändert werden.

The motor is mounted to the linear module either directly or via a transmission belt.

There is a choice of different mounting variants and transmission ratios.

The motor position and transmission ratio can be easily changed after the original build.

Für besondere Fälle *For special cases*

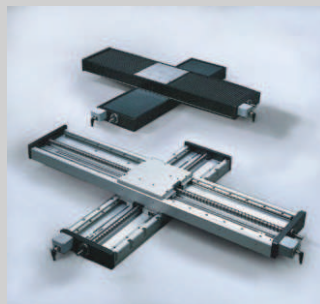


Weitere Positioniersysteme stehen für Ihre Anwendungen zur Verfügung. Diese hochpräzisen Einheiten eignen sich speziell für kleine Räume, zur Positionierung schwerer Lasten von mehr als 500 kg, oder für Anwendungen die eine hohe Ablaufgenauigkeit erfordern. Hoch belastbare Drehtische mit kompakten Abmessungen runden das Produktprogramm ab.

Other positioning systems are available for your applications.

These high-precision units are particularly suitable for small spaces, for positioning heavy loads over 500 kg, or for the application of a high running accuracy.

High load rotary tables with compact dimensions complete the product range.



■ **System Linearschlitten**

Genauere Positionierung schwerer Bauteile. Verschiedene Führungsarten ermöglichen eine bedarfsgerechte Anpassung an die Applikation.

Linear Slide System

Accurate positioning of heavy components. Various guiding types enable an easy adjustment to the application.



■ **Positioniersystem LINE**

Der geschliffene Grundkörper aus Stahlguß ermöglicht hohe Ablaufgenauigkeiten bei großen Dämpfungseigenschaften

Positioning system LINE

The polished body made of cast steel allows high accuracy with large damping properties

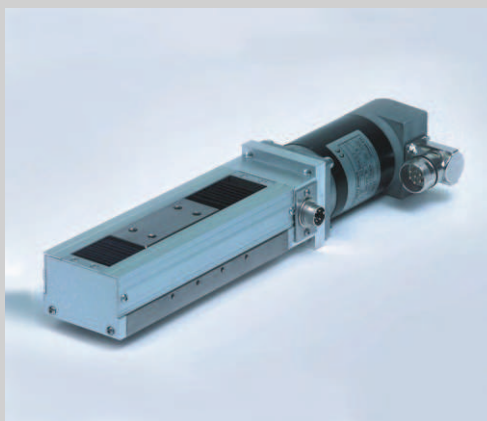


■ **Drehtische DT**

Kompakte Dreheinheiten mit höchster Teilgenauigkeit für kleine bis mittlere Lasten

Rotary Tables DT

Compact rotary units with highest indexing accuracy for small until medium loads



■ **Miniaturschlitten MS 60**

Präzisionsschlitten für beengte Platzverhältnisse

MiniSlide MS 60

Precision slide for crowded space

Weitere Informationen erhalten Sie auf Anfrage oder unter www.ief-werner.de

Further information are available on demand or at www.ief-werner.de